



Produktinformation

## KWB POWERFIRE

Värmesystem för flis och pellets

*Vi ger  
energi för  
livet!*



Gäller från mars 2015

# KWB POWERFIRE

Värmesystem för flis och pellets 130-300 kW

*Tyst kraftpaket för tillförlitlig uppvärmning*

clean<sup>+</sup> **EFFICIENCY**  
Förbränningsteknik

## Värdefullt samarbete

Vi är en tillverkare av kvalitativa värmelösningar som använder energi från förnybara resurser. Fler än 2000 installatörer och över 70 000 kunder har satt sin tillit till oss genom ett samarbete med KWB.

Våra värdefulla tillgångar - våra kunder och installatörer, är också en integrerad del av vår företagsfilosofi och själva grunden för våra affärsrelationer. KWB fokuserar dessutom på uppskattning, tillförlitlighet och ett stort ansvar gentemot vår miljö och våra kommande generationer.

**Vi ger energi för livet!**



**Premiumkvalitet:  
Tillverkad i Österrike**



**Internationellt  
representerade**



**Många utmärkelser för  
vår kundservice**



**Mer än 70 000  
nöjda kunder**

# TYST KRAFTPAKET

Tack vare pannans speciella egenskaper är **KWB Powerfire** lämplig för värmeförsörjning av närvärmeverk, industrier samt flerfamiljshus.

**KWB Powerfire** är även mycket flexibel avseende bränsleanvändning då man kan använda olika bränslen.



## Perfekt förbränning

Tack vare ett roterande roster med primärluftförsörjning samt nedåtriktad cyklonförbränningskammare.



## Tyst och energibesparande

De mekaniska systemets smarta design möjliggör mjuk bränsletransport och högkvalitativ drivteknik.

## Bredbandslambdasond

Exakt syremätning  
- hög effektivitet

## Cyklonförbränningskammare

Innovativ optimerad flödesdynamik, effektiv separering av flygaska, låga utsläpp

## Roterande roster

Robust, lugn glödbädd, optimala rökgasförhållanden samt självrengörande

## Rökgasrecirkulation

Krävs för TDS 130-300 för bränslen med en fukthalt <20% (pellets och flis)





### Värmeväxlare

Kompakt konstruktion, hög effektivitet, effektiv separering av flygaska



### KWB Comfort 3

Kontroll med två knappar, scrollhjul och lättförstådd grafisk display

### Automatisk askutmatning

Integrerad nivåövervakning; stor askbehållare (240 l) finns som tillval.



### Högeffektiva turbulatorer

Säkerställer rengöringen av värmeväxlaren, vilket ger låga utloppstemperaturer och optimal effektivitet.



### Rökgascirkulation

För optimal effektivitet samt låga utsläpp vid förbränning av torra bränslen.

# VÅRA FÖRDELAR

*KWB POWERFIRE - TEKNISKA LÖSNINGAR*



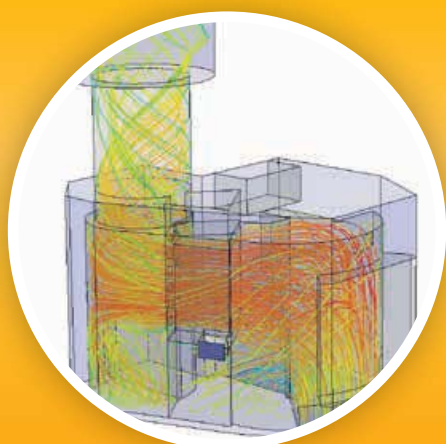
## Högeffektivt system

Specialfjädrarna i pannans turbulatorer säkerställer optimal värmeväxling och låga rökgaser.



## Enkel installation

Även pannor i denna storleksklass kan enkelt och snabbt integreras och installeras tack vare systemets modulstruktur.



## Rent tack vare optimal förbränning

Den sekundära förbränningen säkerställer en perfekt turbulens av rökgaser och en fullständig förbränning.



## Rent tack vare partikelseparation

### clean+ EFFICIENCY

Kombinationen av KWB Powerfire och E-Filter minskar det fina dammvärdet till under 10 mg / Nm<sup>3</sup> (13% O<sub>2</sub>) och ligger därmed under alla gällande dammgränsvärden - även vid mätningar under svåra förhållanden!

# DIN VINST

## TYST KRAFTPAKET FÖR TILLFÖRLITLIG UPPVÄRMNING



### Bekväm asktömning

Värmesystemet erbjuder helt automatisk askutmatning till en mobil askbehållare. Detta resulterar i en ökad tillförlitlighet tack vare långa intervaller mellan tömningar samt väldigt liten arbetstid för att hantera askan.



### Enkel skötsel

Brännarenheten är utdragbar när den är i underhållsläge och genom denna funktion säkerställs ett enkelt underhåll och kortare stilleståndstider.



### Hög bränsleflexibilitet

Hanterar torra bränslen av mindre fraktion till bränslen av större fraktion samt askrika bränslen med förhöjd fukthalt.



### Utmärkt systemeffektivitet

Optimalt nyttjande av bränslet, minimal strömförbrukning och hög systemeffektivitet borgar för optimal lönsamhet.

# ENKEL STYRNING

## KWB Comfort 3 modulär styrenhet

**KWB Comfort 3 är ett modulärt system som används för att driva och reglera KWB värmesystem.**

Alla justeringar kan utföras med styrenhetens två knappar tillsammans med scrollhjulet på den innovativa, lättlästa grafiska displayen. Det är även enkelt att ställa in parametrarna för pannan, värmekretsen, varmvattenberedaren och ackumulatortanken med hjälp av det logiskt strukturerade menysystemet. Styrenheten är helt automatisk och justerar pannans effekt från standby till full

belastning. Styrningen säkerställer optimala förbränningsförhållanden, rökgasutsläpp och maximal ekonomisk effektivitet. Förutom att reglera brännaren, ges även omfattande värmehantering - från enfamiljshus till ett närvärmenät. Det modulära och expanderbara systemet ger KWB Comfort 3 möjlighet att styra upp till 32 värmekretsar, 16 ackumulatortankar samt 16 varmvattenberedare.

Det är även möjligt att länka flera digitala eller analoga fjärrkontrollenheter.

## Kontrollenheten består av följande komponenter:



### Huvudmodul

Innehåller alla ingångar/utgångar för pannstyrning, inkl. sensorer och anslutningsremsa för externa anslutningar. På styrkortet finns även aktivering för en varmvattenberedare och en ackumulatortank med två temperatursensorer.



### Pannstyrningsmodul

Denna modul används för att manövrera och reglera pannan samt för värmehantering.



### Expansionsmodul för värmekrets

Kontrollerar max 2 värmekretsar, en varmvattenberedare och en buffertank (med 2 sensorer) per modul. Drift och övervakning utförs med hjälp av pannstyrningen eller eventuellt med hjälp av digitala fjärrkontrollenheter.



### Analog kontrollenhet

Enkel drift för en värmekrets med rumsgivare, bestående av en ratt för att justera önskad rumstemperatur med  $\pm 5^\circ\text{C}$  och en 4-lägesbrytare för val av värmeprogram: automatiskt läge, låglastläge, frostskyddsläge eller dagsdrift.



### Digital kontrollenhet

Gör det möjligt att styra en eller flera värmekretsar med rumsgivare och att konfigurera och övervaka värmekrets, varmvattenberedare och ackumulatortankhantering från vardagsrummet.



### KWB Comfort Solar

KWB Comfort Solar styr värmesystemet så att solenergin optimalt dirigeras till ackumulatortanken. Förutom funktionalitet och design har Comfort Solar ett lättanvänt och självförklarande användargränssnitt. En praktisk installationsmanual finns tillgänglig för installatören.



## KWB Comfort SMS

Ger dig möjligheten att **kontrollera aktuell driftsstatus och aktivt styra värmesystemet med din mobiltelefon** (t.ex. semesterprogram).

Förutom att slå av och på värmesystemet kan ackumulatortankar, varmvattenberedare etc. styras. Dessutom skickas larmmeddelanden till mobiltelefonen via SMS. Avsändaren mottager

bekräftelse på de kommandon som har utförts via meddelande (SMS). Generering av kommandon och förfrågningar förenklas med hjälp av SMS-meddelanden som kan överföras till respektive mobiltelefon från KWB Comfort 3.



## KWB Comfort Visio

**KWB Comfort Visio är ett extra tillbehör i KWB Comfort-serien för visning, fjärrövervakning och kontroll av ditt KWB-värmesystem via din dator.**

Med hänsyn till projektdesign och idrifttagning är konceptet KWB Comfort Visio verkligen smidigt: anslut och slå på, det är allt som behövs.

- KWB Comfort Visio anpassar sig automatiskt till värmesystemet.

### Övervakning och drift

KWB Comfort Visio visar driftsvärden för pannor, värmekretsar, varmvattenberedare och ackumulatortankar.

Gränssnittet visar alla konfigurationsparametrar i värmesystemet där de kan justeras. Dessutom erbjuder KWB Comfort Visio ett omfattande larmhanterings-system som består av larmstatistik och loggar samt ett omfattande hjälpsystem för specifika larm.

### Arkivering

När du använder en dator på plats, är det möjligt att använda de omfattande datainspelnings- och utvärderingsalternativen för KWB Comfort Visio.

### Fjärrmanöverering

Värmesystemet kan nås från vilken plats som helst via modem. Det är således möjligt att övervaka värmesystemet och ingripa vid behov. Det gör det också möjligt för KWBs kundservice att fjärrstyra kundens värmesystem.



Bild 1: PC i systemets närhet



Bild 2: PC som fjärrstyr systemet

## KWB Comfort InterCom

**KWB Comfort InterCom är ett gränssnitt som underlättar datautbyte mellan KWB Comfort Control och externa system.**

Systemet ger t.ex. möjlighet till högre nivå av kontroll eller skapa styr- och reglersystem. Datautbytet sker genom seriell anslutning, nätverksanslutning eller analog modemanslutning. Alla parametrar för pannans driftstatus samt individuella larm kan utläsas på styrsystemet. Dessutom kan systemet justera flera parametrar i KWB Comfort Control.

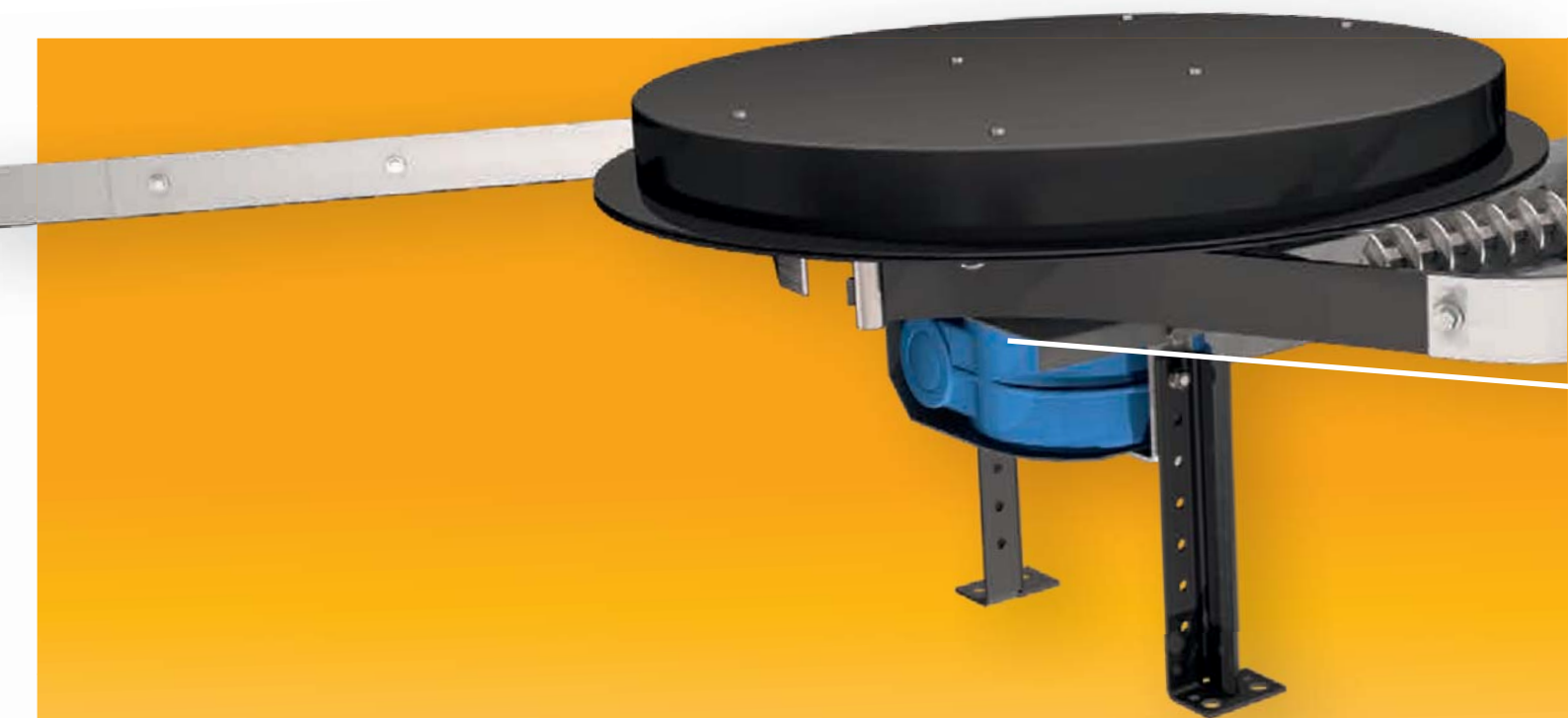
# KWB OMRÖRARE

## PÅLITLIG MED LÅNG LIVSLÄNGD

**KWB omrörare med transportskruv** anpassas i längd och diameter till kundens specifika behov. Omrörarens diametrar finns från 2,5 till 5,5 meter. Förråden kan vara kvadratiska, rektangulära eller runda och kan ligga ovanför pannrummet, på samma nivå eller på en lägre nivå än pannrummet.

### Bred bränsleflexibilitet

Transportsystemet är lämpligt för träflis enligt kvalitet A1, A2 och B1 upp till storlek P16S (G30) och P31S (G50) enligt ISO 17225-4. Den är också lämplig för träpellets enligt kvalitet A1 och A2 enligt ISO 17225-2.



### Pålitlig med lång livslängd

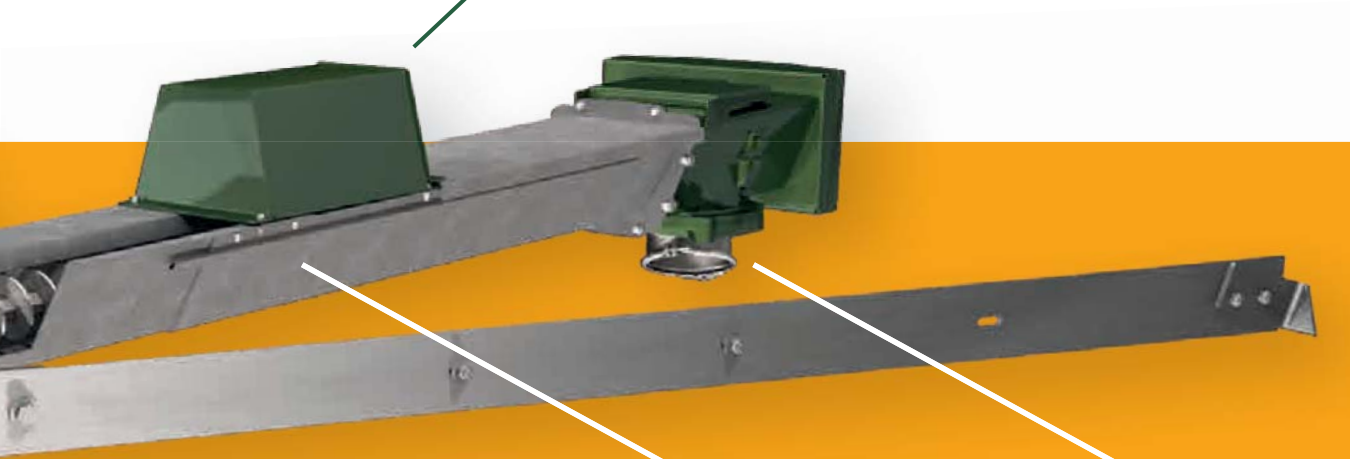
- ✓ **Lång livslängd och hög slitstyrka** på skruven tack vare rostfria spiraler i matningsområdet och en underhållsfri, dubbelförsluten kraftig växellåda.
- ✓ **Ingen uppåtböj** på transportskruv i kanalen
- ✓ tack vare optimerad kanalform.
- ✓ **Ingen överfyllning av transportkanalen** tack vare gradvis stigande spiraler, en asymmetrisk öppning och en reverserande transportskruv.

### Bekvämt och skräddarsydd

- ✓ **Optimal tömning av förrådet** tack vare omrörarens flexibla armar som når över hela förrådet, även vid större ytor.
- ✓ **Låg strömförbrukning** genom undvikande av mekaniskt motstånd.
- ✓ **Fullt utnyttjande av bränslelagret** är möjligt tack vare de olika stigande skruvalternativen. Transportskruvens längd kan ställas in enligt önskemål.

## Väggenomföring

Lättåtkomligt inspektionsskydd även vid helt fyllda förråd



### Kraftig växellåda

Robust, underhållsfri, dubbelförsluten kraftig växellåda



### Kanal med transportskruv

Optimerad kanalform - ingen flytande skruv



### Cellhjulssluss

En djup fyllningskammare ger tillräckligt med utrymme för lång och grov träflis

# TEKNISKA SPECIFIKATIONER

TDS	Unit	TDS 130		TDS 150		TDS 200 <sup>7</sup>		TDS 240		TDS 300	
		Pellets	Fis	Pellets	Fis	Pellets	Fis	Pellets	Fis	Pellets	Fis
Nominell effekt	kW	130	130	150	150	199	199	245	245	300	300
Dellast	kW	39,0	39,0	45,0	45,0	59,7	59,7	73,5	73,5	73,5	73,5
Pannas effektivitet vid nominell effekt	%	91,9	91,0	93,2	92,5	93,7	93,9	93,8	92,7	94,4	92,9
Pannas effektivitet vid dellast	%	91,6	90,6	92,1	92,4	91,6	91,8	93,4	91,8	93,4	91,8
Termisk effekt vid nominell effekt	kW	141	143	161	162	212	212	261	264	318	323
Termisk effekt vid dellast	kW	43	43	49	49	65	65	79	80	79	80
Pannklass enligt EN 303-5:2012	-	5	3	5	5	4	4	5	5	5	5
<b>Vattensida</b>											
Vattenvolym	l	295	295	295	295	610	610	610	610	610	610
Vattenanslutning diameter flöde/retur (fläns)	-	DN 50 PN 6	DN 50 PN 6	DN 50 PN 6	DN 50 PN 6	DN 80 PN 6	DN 80 PN 6	DN 80 PN 6	DN 80 PN 6	DN 80 PN 6	DN 80 PN 6
Vattenanslutning för termisk säkerhetsventil	inch mm	3/4 19,05	3/4 19,05	3/4 19,05	3/4 19,05	3/4 19,05	3/4 19,05	3/4 19,05	3/4 19,05	3/4 19,05	3/4 19,05
Termisk säkerhetsventil: temperatur <sup>1</sup>	°C	10	10	10	10	10	10	10	10	10	10
Termisk säkerhetsventil: tryck <sup>1</sup>	bar	2	2	2	2	2	2	2	2	2	2
Pannans fyllning och tömning vid brännaren (inre gånga)	inch mm	3/4 19,05	3/4 19,05	3/4 19,05	3/4 19,05	3/4 19,05	3/4 19,05	3/4 19,05	3/4 19,05	3/4 19,05	3/4 19,05
Panntömning vid flämret (inre gånga)	inch mm	-	-	-	-	3/4 19,05	3/4 19,05	3/4 19,05	3/4 19,05	3/4 19,05	3/4 19,05
Panntömning vid värmeväxlaren (inre gånga)	inch mm	-	-	-	-	3/4 19,05	3/4 19,05	3/4 19,05	3/4 19,05	3/4 19,05	3/4 19,05
Vattensidans motstånd vid 20 K <sub>2</sub>	Pa mbar	26 2600	26 2600	28 2800	28 2800	15 1450	15 1450	22 2200	22 2200	32 3200	32 3200
Vattensidans motstånd vid 10 K <sub>2</sub>	Pa mbar	78 7800	78 7800	112 11200	112 11200	58 5750	58 5750	88 8800	88 8800	129 12900	129 12900
Pannans inloppstemperatur ≤w30	°C	55-70	55-70	55-70	55-70	55-70	55-70	55-70	55-70	55-70	55-70
Pannans inloppstemperatur > w30	°C	-	65-70	-	65-70	-	65-70	-	65-70	-	65-70
Arbets temperatur / driftstemperatur	°C	90	90	90	90	90	90	90	90	90	90
Max tillåten temperatur	°C	95	95	95	95	95	95	95	95	95	95
Max arbetstryck	bar	3,5	3,5	3,5	3,5	3,5	3,5	3,5	3,5	3,5	3,5
<b>Rökgassida (data för skorstensdesign)</b>											
Förbränningskammarens temperatur	°C	900-1200	900-1000	900-1200	900-1000	900-1200	900-1000	900-1200	900-1000	900-1200	900-1000
Förbränningskammarens tryck	mbar	-0,2... -0,3	-0,2... -0,3	-0,2... -0,3	-0,2... -0,3	-0,2... -0,3	-0,2... -0,3	-0,2... -0,3	-0,2... -0,3	-0,2... -0,3	-0,2... -0,3
Leveranstryck vid nominell effekt / delbelastning	mbar	0,10 0,06	0,10 0,06	0,10 0,06	0,10 0,06	0,10 0,06	0,10 0,06	0,10 0,06	0,10 0,06	0,10 0,06	0,10 0,06
Inducerat utkast krävs	-	✓	✓	✓	✓	✓	✓	✓	✓	✓	✓
Rökgastemperatur vid nominell effekt / delbelastning	°C	160 80	160 80	160 80	160 80	160 80	160 80	160 80	160 80	160 80	160 80
Rökgasanslutningshöjd (pannsidan)	mm	1.615	1.615	1.615	1.615	-	-	-	-	-	-
Rökgasanslutningshöjd: variant upp	mm	-	-	-	-	1.970	1.970	1.970	1.970	1.970	1.970
Rökgasanslutningshöjd: variant höger (rörcentrum, 0-90 ° svängning) <sup>8</sup>	mm	-	-	-	-	1.380	1.380	1.380	1.380	1.380	1.380
Rökgasanslutningens diameter	mm	250	250	250	250	300	300	300	300	300	300
Rökgasrörets lutning	°	≥ 3	≥ 3	≥ 3	≥ 3	≥ 3	≥ 3	≥ 3	≥ 3	≥ 3	≥ 3
Rekommenderad skorstensdiameter	mm	300	300	300	300	350	350	350	350	350	350
Skorstensdesign: fuktbeständig	-	✓	✓	✓	✓	✓	✓	✓	✓	✓	✓
		M10	M30 M45	M10	M30 M45	M10	M30 M45	M10	M30 M45	M10	M30 M45
Rökgasgasflöde vid nominell effekt <sup>3</sup>	kg/s	0,084	0,098 0,107	0,108	0,137 0,157	0,134	0,140 0,164	0,160	0,176 0,192	0,193	0,215 0,234
Rökgasgasflöde vid partiell belastning <sup>3</sup>	kg/s	0,025	0,029 0,032	0,031	0,038 0,044	0,041	0,046 0,050	0,048	0,055 0,060	0,048	0,055 0,060
Rökgasgasvolym vid nominell effekt <sup>3</sup>	Nm <sup>3</sup> /h	234	277 308	300	388 455	376	398 475	446	499 555	538	607 674
Rökgasvolym vid partiell belastning <sup>3</sup>	Nm <sup>3</sup> /h	70	83 93	87	130 180	115	131 145	133	155 173	133	155 173
<b>Bränsle enligt ISO 17225-2 / 17225-4</b>											
Maximal fukthalt	-	M10	M45	M10	M45	M10	M45	M10	M45	M10	M45
Max bränslestorlek	-	D89	P31S	D89	P31S	D89	P31S	D89	P31S	D89	P31S
Fukttäthet för typtestning (färskvikt) <sup>4</sup>	kg/kg WB	0,084	0,222	0,04	0,223	0,082	0,223	0,056	0,322	0,059	0,317

TDS	Enhet	TDS 130	TDS 150	TDS 200 <sup>7</sup>	TDS 240	TDS 300
<b>Aska</b>						
Askvolym - flygaska	l	23	23	23	23	20+44
Askvolym - rosteraska	l	66	66	66	66	66
Askbehållare, rosteraska, full	kg	75	75	75	75	75
Askbehållarens volym, komfortversion (tillval)	l	-	-	-	-	66+125
Askavlägsnande system	-	✓	✓	✓	✓	✓
Askbehållarens volym (tillval)	l	240	240	240	240	240
Askbehållarens vikt, full	kg	-265	-265	-265	-265	-265
<b>Elsystem</b>						
Anslutning: 3-fas europahandske	-	400 V <sub>AC</sub> 50 Hz 16 A	400 V <sub>AC</sub> 50 Hz 16 A	400 V <sub>AC</sub> 50 Hz 16 A	400 V <sub>AC</sub> 50 Hz 16 A	400 V <sub>AC</sub> 50 Hz 16 A
Enhetsbrytare och huvudströmbrytare: närvarande	-	✓	✓	✓	✓	✓
Strömförbrukning, panna	W	3.010	3.010	3.010	3.600	3.600
Strömförbrukning totalt inkl. bränsleextraktor	W	4.510	4.510	4.510	5.100	5.100
Extra strömförbrukning vid provoperation vid nominell effekt <sup>5</sup>	kW <sub>el</sub> /MW <sub>th</sub>	2,00	3,10	1,43	2,23	1,53
Extra strömförbrukning vid provoperation vid delast <sup>5</sup>	kW <sub>el</sub> /MW <sub>th</sub>	3,40	5,00	3,01	5,13	2,19
Extra strömförbrukning vid nominell effekt <sup>5</sup>	W	260	390	209	313	320
Extra strömförbrukning vid delast <sup>5</sup>	W	130	190	132	220	130
Strömförbrukning vid vänteläge	W	29	29	29	29	29
<b>Vikter</b>						
Värmeväxlare inkl. rengöringsgaller	kg	725	725	725	725	900
Brännarhus inkl. keramik	kg	796	796	796	796	866
Flamrör inkl. keramik	kg	-	-	-	-	965
Stokertråg	kg	113	113	113	113	137
Totalvikt (tom)	kg	1.634	1.634	1.634	1.634	2.868
Monteringsväska	kg	174	174	174	174	288
Transportförpackningens vikt (i varje enskilt fall)	kg	25	25	25	25	25
<b>Bullerutsläpp<sup>6</sup></b>						
Volym vid normal drift vid nominell effekt	dB(A)	60	60	60	60	63
Volym vid driftstopp vid nominell effekt	dB(A)	68	68	68	68	65
<b>Testrapport</b>						
Testrapport nr.	-	07-UW/Wels-EX-269/3	14-UW/Wels-EX-321/4	07-UW/Wels-EX-269/2	14-UW/Wels-EX-321/5	14-UW/Wels-EX-321/6

### 27.1.2015

- 1 ... I enl. med EN 303-5; högre temperatur respektive lägre minimalt upptagstryck tillgängligt på begäran
  - 2 ... Vattensidans motstånd specificeras och bestäms i varje fall på pannans gränssnitt (fläns RF / FF)
  - 3 ... med hänvisning till fuktig rökgas
  - 4 ... Flis: Tillförsel av nominell effekt till M30, uppåt finns en minskning av strömförlusten.
  - 5 ... Mätvärden för det extra effektkravet ingår att innefatta KWB omrörare extraktionsmedel inkl. standardtråg (INTE med glidgolv).
  - 6 ... Bullermätningarna utfördes i normal drift med flis. Leq(A) vid 1 m avstånd (ISO 11202: 1995)
  - 7 ... Endast tillgänglig i Storbritannien
  - 8 ... Värden endast för standard-panna-konfiguration. INTE för cellhjulssluss, cyklon eller E-filter (egna dimensionerade ritningar)
- mg / Nm<sup>3</sup> ... Milligram per standard kubikmeter (Nm<sup>3</sup> ... under 1013 hektopascal vid 0° C)

Information om hydraulikkraV kan laddas ned på [www.kwb.net](http://www.kwb.net)





# GARANTIER

Teckna  
Serviceavtal  
för din  
trygghet!

## VÅR STANDARD



Standard  
garanti



8 ÅRS  
Garanti på  
pannan



15 ÅRS  
Leveransgaranti av  
reservdelar

# TILLGÄNGLIGA PÅ PLATS

*Vi som generalagent för KWB i Sverige hjälper dig gärna om du har några frågor eller funderingar. Vill du kontakta oss, finner du våra kontaktuppgifter här nedan. Vi ser fram emot att höra från dig!*



V Ä R M E S Y S T E M

Vänge Gandarve 510, S-622 36 ROMAKLOSTER  
SWEDEN



+46 498 201750



[www.gotfire.se](http://www.gotfire.se)



[info@gotfire.se](mailto:info@gotfire.se)

## UPPTÄCK KWB I DIN NÄRHET



*... hos mer än  
70 000 nöjda kunder!  
Du finner referens-  
kunder på vår hemsida.*

*"Goda vänner rekommenderade  
KWB till oss, vilket gav oss  
förtroende för dem direkt"*



Återförsäljare